

2018年2月13日

報道関係各位

ハウステンボス・技術センター株式会社
村田機械株式会社

世界初の「空間浄化デジタルサイネージ・ロボット」の販売を開始

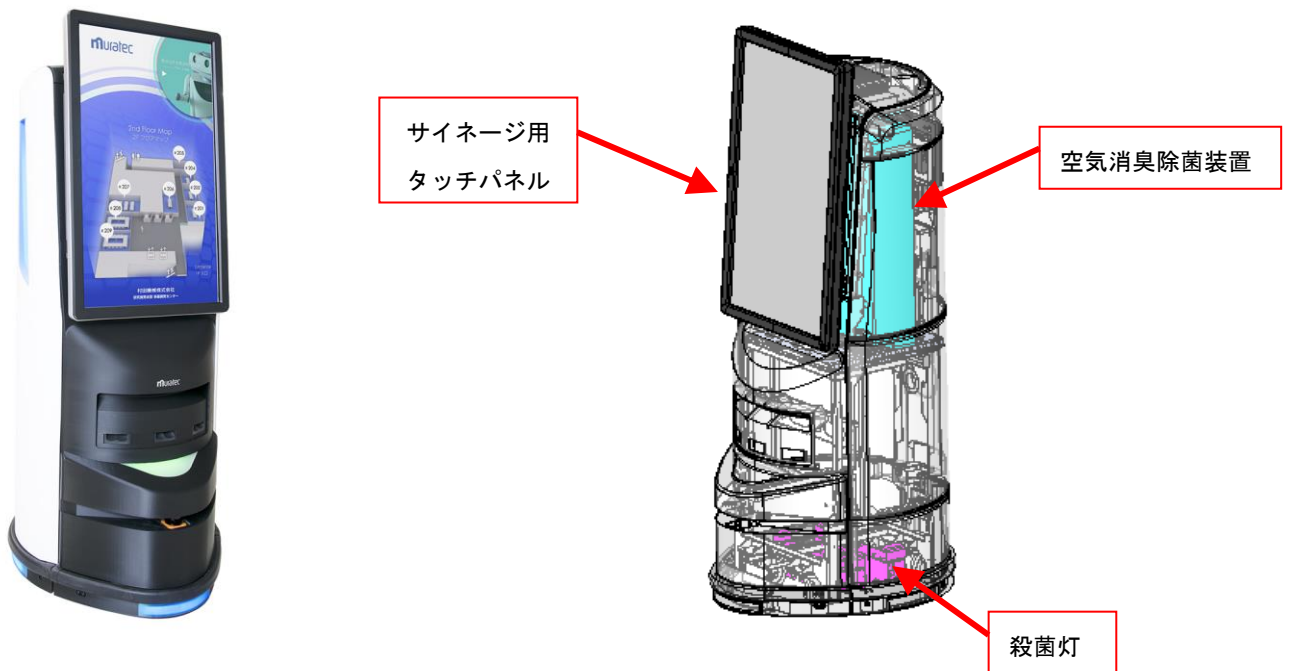
村田機械株式会社（本社：京都市伏見区 代表取締役社長：村田大介）は、空気消臭除菌装置と大型タッチパネルを搭載し、自律で走行する世界初（*1）の「空間浄化デジタルサイネージ・ロボット」を開発しました。本年2月よりハウステンボス・技術センター株式会社（本社：長崎県佐世保市 代表取締役：松尾 貴）と共同で販売を開始します。

空間浄化デジタルサイネージ・ロボットは、自律走行台車に MaSSC クリーン（*2）空気消臭除菌装置を搭載し、走行経路周囲約46㎡の空気中の細菌を減少させるとともに、床に付着している細菌やウイルスを殺菌灯による紫外線で減少させるなど、機器が移動する価値を高めた機能を付加しております。

また、制御システム（Intelligent Transfer Navigation System）「It's Navi®（イツナビ）」（*3）を搭載し、自動マッピング機能で作成した環境地図をもとに走行することで広い空間でも据え置き型の装置を複数設置する必要がなく、設置工事も不要で簡単に導入できます。さまざまな場所での安全な走行を可能にするとともに、付加機能として大型タッチパネルで効果的に周囲のお客さまに情報を提供します。

今後、空港や駅などの公共施設、病院やホテルなどのロビー、大型商業施設、レストラン、カフェ、教育機関、図書館、企業の受付など、利用者への情報発信と業務の合理化・効率化および感染症対策等が求められる多様な場所への普及を目指します。

ハウステンボス・技術センターと村田機械は2018年2月20日～23日に東京ビッグサイトで開催される「国際ホテル・レストラン・ショー」に共同で出展し、空間浄化デジタルサイネージ・ロボットを展示します。



(* 1) 世界初

空気清浄機と殺菌灯、デジタルサイネージが搭載されたロボットは世界初（2018年1月末時点・村田機械調べ）。

(* 2) 【MaSSC (マスク) クリーン】

ハウステンボス・技術センターの提携企業である(株)フジコー(本社：北九州市 代表取締役：萩尾 寿昭)の新規技術。光触媒技術に定評のある同社独自の溶射技術により高性能のハイブリット光触媒を皮膜化する技術で、高い除菌効果が得られます。

※MaSSCは、強い殺菌能力を発揮する材料という意味の Material with Strong Sterilization Capability の略です。

(* 3) 【It's Navi®】

It's Navi®は、村田機械の独自開発による自律移動走行制御システムで、既存の走行機能付き装置・システムに自律移動機能を持たせることができます。下記の機能を有し、既存の環境やスペースを生かしたモノの搬送や自律移動を実現します。

① 自動マッピング機能

走行させたい場所で一度周回させるだけで環境地図を自動的に作成します。

② 自動経路生成機能

環境地図を元に最短経路を探索し、最適な走行経路を生成することができます。

③ 障害物回避機能

走行経路上の障害物を認識し、安全に停止・回避動作を行います。

各種FA事業を展開する村田機械では、It's Navi®の単独販売にとどまらず、FA技術を応用し、お客さまのご要望に合わせた移動モジュールや自律走行ロボットの開発・設計・製造も行っています。

【ロボット本体サイズ】

600 × 650 × 1,478 mm

【価格】

オープン価格

【販売計画】

初年度30台

【製品イメージ】



【ハウステンボス・技術センター株式会社 概要】

代表者 : 代表取締役 松尾 貴 (まつお たかし)
事業内容 : ホテル・旅館・複合施設・地域開発・都市創造などの総合コンサルタント業務、
ロボット導入支援、CM業務、PM業務、省エネルギー・省コスト・衛生対策商品及び
環境配慮型製品の販売施工、ハウステンボスの各種建築物における総合維持管
理事業、エネルギー事業、新築・リフォーム事業、不動産管理業、指定管理事業
本社所在地 : 〒859-3243 長崎県佐世保市ハウステンボス町5-3
設立 : 1995年(平成7年) 9月
資本金 : 98百万円(ハウステンボス(株)100%)
売上高 : 1,251百万円【2017年9月期】
従業員数 : 73人 【2018年1月末現在】
URL : <http://www.htbtc.co.jp/>

【村田機械株式会社 概要】

代表者 : 代表取締役社長 村田 大介 (むらた だいすけ)
事業内容 : 繊維機械、ロジスティクス・FAシステム、クリーン搬送システム、
工作機械、情報機器、制御機器、通信機器の製造販売

本社所在地 : 〒612-8686 京都市伏見区竹田向代町136
設立 : 1935年(昭和10年) 7月
資本金 : 9億円
売上高 : 連結 2,613億円 【2017年3月期】
単体 1,984億円 【2017年3月期】
従業員数 : グループ 6,730人【2017年4月現在】
単体 3,160人【2017年4月現在】
生産拠点 : 犬山(愛知県)、加賀(石川県)、大分(大分県)、竜王(滋賀県)、
伊勢(三重県)、美濃加茂(岐阜県)、上海(中国)
URL : <http://www.muratec.jp>

【株式会社フジコー 概要】

代表者 : 代表取締役社長 萩尾 寿昭 (はぎお としあき)
事業内容 : 複合金属製品(ロール製品・原料工程向製品)の製造・販売・補修、環境プラ
ント向製品の製造・販売・補修、操業関連作業、産業機械等の設計・製作・据付、
光触媒製品の製造・販売

本社所在地 : 〒804-0011 福岡県北九州市戸畑区中原西2丁目18-12
設立 : 1952年(昭和27年) 4月
資本金 : 1億円
売上高 : 130億円 【2017年3月期】
従業員数 : 810人【2017年4月現在】
URL : <http://www.kfjc.co.jp>

<本件についての問い合わせ先>

<ご購入・ご相談>

ハウステンボス・技術センター株式会社/岩爪 TEL. 0956(27)0170/E-mail : info@htbtc.co.jp

<製品関係>

村田機械株式会社 研究開発本部 事業開発センター/仲西 TEL. 075(662)7700

<報道関係>

ハウステンボス・技術センター株式会社/岩爪・鶴田 TEL. 0956(27)0170/E-mail : info@htbtc.co.jp

村田機械株式会社 広報室/北川・中野 TEL. 075(672)8138

以上